

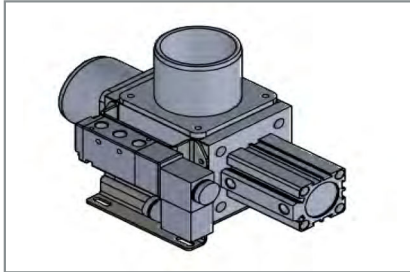
气控阀

PMVO

用于大截面、高流量真空系统中



概述：直驱式电磁阀用于大截面、高流量的真空系统中，控制真空开/关、吸气/吹气功能。



风机阀PMVO

亮点

- 二位三通阀
- 直接控制
- 公称直径大

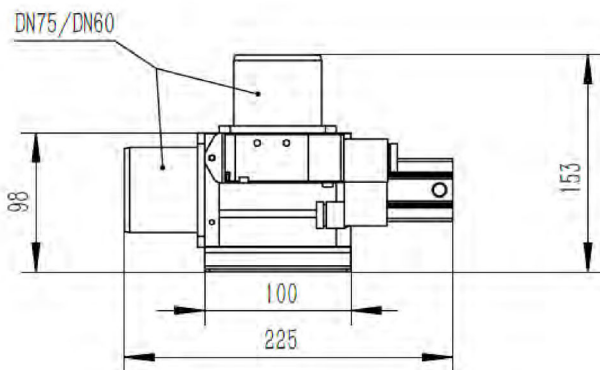
优势

- > 控制真空开/关。此外，可开/关排气。不可强劲吹气
- > 无需压缩空气用于开关回路
- > 适合高流量真空回路

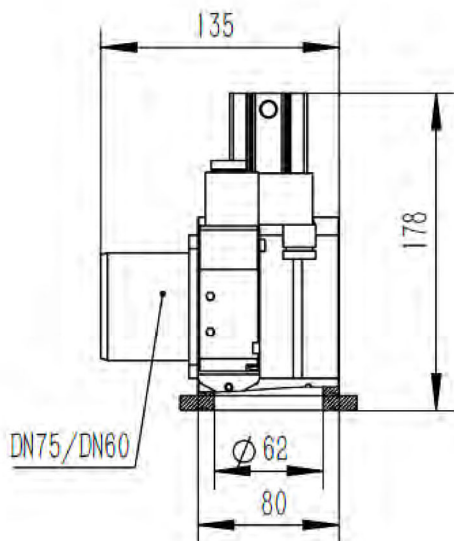
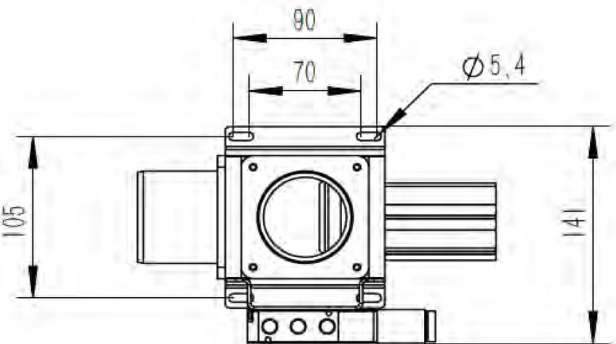
PMVO技术参数

型号	配管内径 [mm]	初始位置	公称流量		说明
			[m³/h]	[l/min]	
PMVO-TPC-60	60	常闭	21	350	直接安装在鼎达信真空吸具型
PMVO-TPC-75	75	常闭	21	350	直接安装在鼎达信真空吸具型
PMVO-D-60	60	常闭	72	1200	客户自主设计安装座型
PMVO-D-75	75	常闭	72	1200	客户自主设计安装座型

PMVO结构参数



PMVO-D-60/75



PMVO-TPC-60/75

