

波纹吸盘

TBP1(1.5折)

适于纸箱搬运的耐磨扁平吸盘



应用：圆形1.5折波纹吸盘，本体加固设计，具有良好的缓冲性能，吸盘变形量大，适用于搬运硬质包装，以及金属薄板和玻璃。



波纹吸盘TBP1

亮点

- 灵活性、贴合性俱佳的密封唇
- 吸盘密封唇与波纹之间有防位移结构
- 有效吸取面积大
- 高耐磨材质PUED-65

优势

- > 应用在搬运纸箱与硬纸板包装时密封效果优异
- > 在高加速度和强静态阻力下进行准确、刚性搬运
- > 体积小，吸力大
- > 耐磨性极好，约为NBR材质寿命的3倍，使用寿命超过200万次

型号订购指南

TPB1 - 30 - ED-65 - G1/8-AG - F

吸盘直径 ⁽¹⁾		橡胶件		连接头螺纹		滤网	
代码	直径	代码	材质/颜色	代码	螺纹	代码	描述
10	Ø 9.8 mm	ED-65	Elastodur	无	不带吸盘接头	无	无过滤器
15	Ø 15.4 mm			M5-AG	M5外螺纹	F	带过滤器
20	Ø 21.4 mm			M5-IG	M5内螺纹		
25	Ø 26.4 mm			G1/8-AG	G1/8外直螺纹		
30	Ø 31.4 mm			G1/8-IG	G1/8内直螺纹		
40	Ø 41.4 mm			G1/4-AG	G1/4外直螺纹		
50	Ø 51.4 mm			G1/4-IG	G1/4内直螺纹		
60	Ø 61.4 mm						
80	Ø 81.4 mm						

⁽¹⁾吸盘直径和螺纹型号的可用组合请参见“订购参数”。

TPB1技术参数

型号	吸力 [N] ⁽²⁾	拉脱力 [N] ⁽²⁾	侧向力 [N]	体积 [cm ³]	工件最小曲率半径 (凸形) [mm]	推荐真空管内径 (软管长度：最长2 m) [mm]	适配 吸盘接头
TPB1-10-...	1.5	4.0	2.0	0.5	5	4	SC 030
TPB1-15-...	4.3	9.0	5.0	1.5	8	4	SC 040
TPB1-20-...	9.9	16.2	9.8	3.1	20	4	SC 040
TPB1-25-...	14.9	23.4	13.0	5.3	20	4	SC 040
TPB1-30-...	20.7	30.6	15.5	8.0	35	6	SC 040
TPB1-40-...	35.9	46.8	24.8	18.3	70	6	SC 050
TPB1-50-...	54.7	72.7	31.2	30.2	100	6	SC 050
TPB1-60-...	78.0	100.9	49.4	49.2	200	6	SC 050
TPB1-80-...	166.0	200.0	59.0	98.4	100	6	SC 065

⁽²⁾上述规定吸力为在真空度为-0.6 bar时的理论值，对于表面光滑、干燥的工件而言，未包括安全系数。

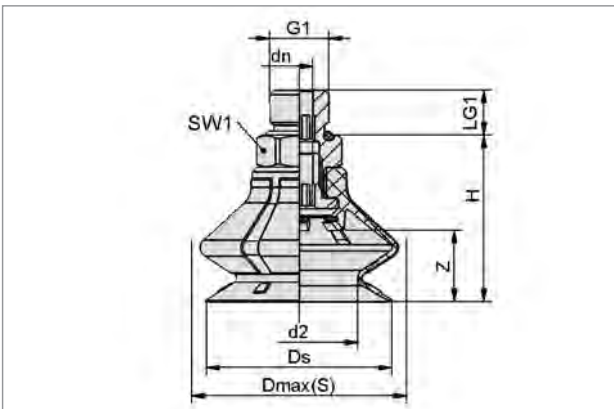
波纹吸盘

TBP1(1.5折)

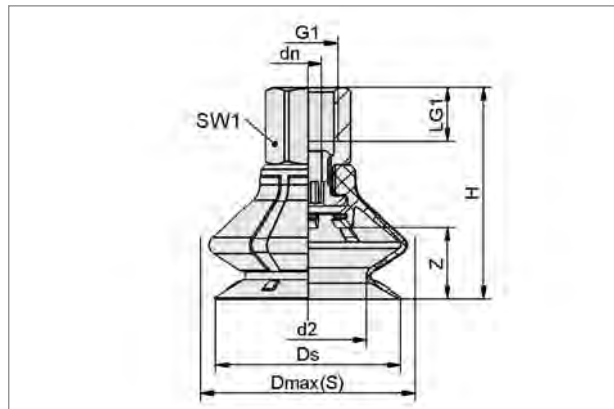
适于纸箱搬运的耐磨扁平吸盘



TPB1结构参数



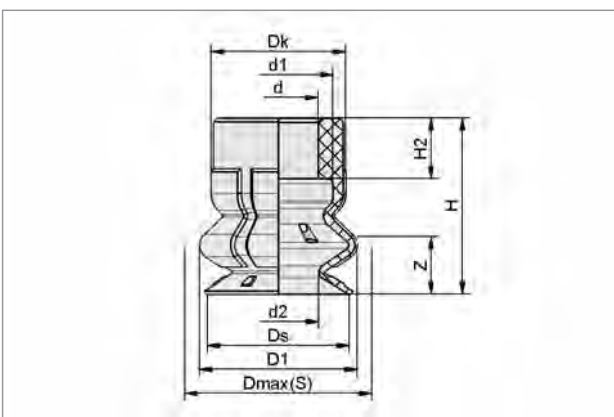
TPB1-...-AG



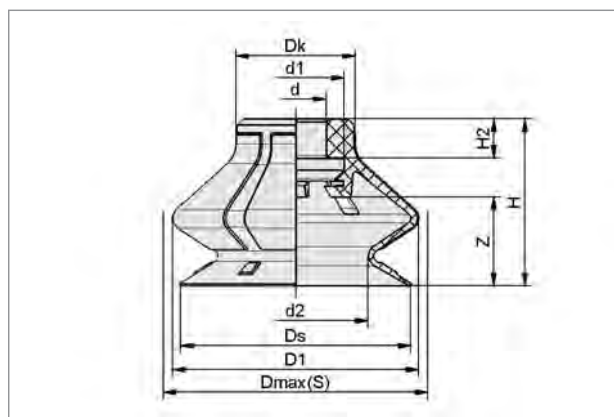
TPB1-...-IG

型号	尺寸[mm] ⁽⁴⁾										重量 [g]
	dn	d2	Dmax(S)	Ds	G1	H	LG1	SW1	Z(行程)		
TPB1-10-ED-65-M5-AG	1.8	5.6	11.3	9.8	M5-M	17.0	4.7	8	4	2	
TPB1-10-ED-65-M5-IG	3.1	5.6	11.3	9.8	M5-F	22.0	5.5	8	4	2	
TPB1-15-ED-65-G1/8-AG	4.0	9.5	19.7	15.4	G1/8-M	21.0	7.5	14	6	5	
TPB1-15-ED-65-G1/8-IG	4.0	9.5	19.7	15.4	G1/8-F	29.0	8.0	14	6	6	
TPB1-20-ED-65-G1/8-AG	4.0	13.8	26.3	21.4	G1/8-M	24.0	7.5	14	8	6	
TPB1-20-ED-65-G1/8-IG	4.0	13.8	26.3	21.4	G1/8-F	32.0	8.0	14	8	7	
TPB1-25-ED-65-G1/8-AG	4.0	16.9	31.3	26.4	G1/8-M	27.0	7.5	14	11	7	
TPB1-25-ED-65-G1/8-IG	4.0	16.9	31.3	26.4	G1/8-F	35.0	8.0	14	11	8	
TPB1-30-ED-65-G1/8-AG	4.0	20.0	36.7	31.4	G1/8-M	29.0	7.5	14	13	8	
TPB1-30-ED-65-G1/8-IG	4.0	20.0	36.7	31.4	G1/8-F	37.0	8.0	14	13	9	
TPB1-40-ED-65-G1/4-AG	6.1	26.1	48.0	41.4	G1/4-M	37.2	10.0	17	16	21	
TPB1-40-ED-65-G1/4-IG	6.1	26.1	48.0	41.4	G1/4-F	47.2	12.0	17	16	22	
TPB1-50-ED-65-G1/4-AG	6.1	32.3	58.4	51.4	G1/4-M	39.2	10.0	17	18	26	
TPB1-50-ED-65-G1/4-IG	6.1	32.3	58.4	51.4	G1/4-F	49.2	12.0	17	18	27	
TPB1-60-ED-65-G1/4-AG	6.1	38.6	69.6	61.4	G1/4-M	43.2	10.0	17	22	33	
TPB1-60-ED-65-G1/4-IG	6.1	38.6	69.6	61.4	G1/4-F	53.2	12.0	17	22	34	
TPB1-80-ED-65-G1/4-AG	6.1	56.0	88.0	81.4	G1/4-M	56.0	10.0	22	24	74	
TPB1-80-ED-65-G1/4-IG	6.1	56.0	88.0	81.4	G1/4-F	64.0	12.0	22	24	78	

⁽⁴⁾符合DIN ISO 3302-1 M3橡胶件允许尺寸公差。



TPB1-10至15



TPB1-20至80

型号	尺寸[mm] ⁽⁵⁾										重量 [g]
	d	d1	d2	D1	Dk	Dmax(S)	Ds	H	H2	Z(行程)	
TPB1-10-ED-65	5.5	7.5	5.6	11.0	9.4	11.3	9.8	12	4.2	4	1
TPB1-15-ED-65	7.5	10.5	9.5	18.4	15.1	19.7	15.4	15	4.6	6	1
TPB1-20-ED-65	7.5	10.5	13.8	24.6	15.1	26.3	21.4	18	4.6	8	2
TPB1-25-ED-65	7.5	10.5	16.9	29.0	15.1	31.3	26.4	21	4.6	11	3
TPB1-30-ED-65	7.5	10.5	20.0	34.2	15.1	36.7	31.4	23	4.6	13	4
TPB1-40-ED-65	11.0	17.5	26.1	44.6	21.6	48.0	41.4	30	7.0	16	8
TPB1-50-ED-65	11.0	17.5	32.3	55.2	21.6	58.4	51.4	32	7.0	18	13
TPB1-60-ED-65	11.0	17.5	38.6	65.7	21.6	69.6	61.4	36	7.0	22	20
TPB1-80-ED-65	14.0	29.3	56.0	82.7	27.1	88.0	81.4	46	15.3	24	40

⁽⁵⁾符合DIN ISO 3302-1 M3橡胶件允许尺寸公差。