

单层扁平圆形吸盘

BF

适用于吸取表面平整物体



概述：吸盘盘面带加强肋，适合吸取平整产品不变形，鼎达信大流量接头，对于透气变形等产品有更大的吸力优势。

亮点

- 平行带肋
- 多样化接头类型

优势

- > 吸取薄板等产品不变形
- > 快速安全地吸取透气性工件

BF系列吸盘选型型谱

吸盘		BFTN		20		NBR-55		G1/8-AG	
代码	描述	代码	直径	代码	材质/颜色	代码	螺纹	代码	螺纹
BF	吸盘系列	15	Ø15 mm	NBR-55	丁腈橡胶	无	不带吸盘接头	G1/8-IG	G1/8内螺纹
		20	Ø20 mm	NBR-AS-55	丁腈橡胶防静电	G1/4-IG	G1/4内螺纹	G3/8-IG	G3/8内螺纹
		25	Ø25 mm	SI-55	硅橡胶	G1/2-IG	G1/2内螺纹	M5-AG	M5外螺纹
		30	Ø30 mm	SI-AS-55	硅橡胶防静电	M5/G1/8-AG	M5内螺纹和G1/8混合	G1/4-AG	G1/4外螺纹
		40	Ø40 mm			G3/8-AG	G3/8外螺纹		
		50	Ø50 mm						
		75	Ø75 mm						

BF单层带肋扁平圆形吸盘技术参数

型号	60%真空度吸力[N]	内部体积[cm ³]	凸型工件最小曲率半径[mm]	推荐软管直径[mm]
BF15	8.4	0.037	13	4
BF20	15	1	20	4
BF25	19.3	1.1	25	4
BF30	24.8	2	40	4
BF40	40	4.8	50	4
BF50	74	10	75	4
BF75	201	20	135	6

BF带肋扁平圆形吸盘选型规格

型号/连接器规格	M5-AG	G1/8-IG	G1/8-AG	G1/4-IG	G1/4-AG	G3/8-IG	G3/8-AG	G1/2-IG	G3/4-IG
BF15	●	-	-	-	-	-	-	-	-
BF20-40	-	●	●	-	-	-	-	-	-
BF50	-	-	-	●	●	●	●	-	-
BF75	-	-	-	●	-	-	-	-	-

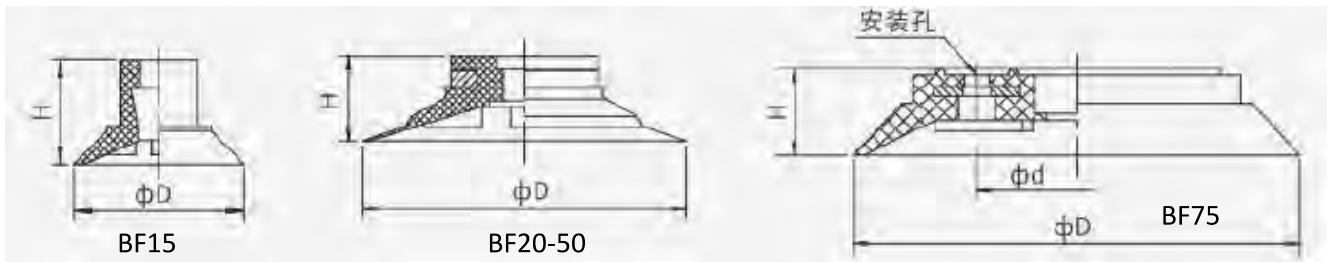
单层扁平圆形吸盘



BF

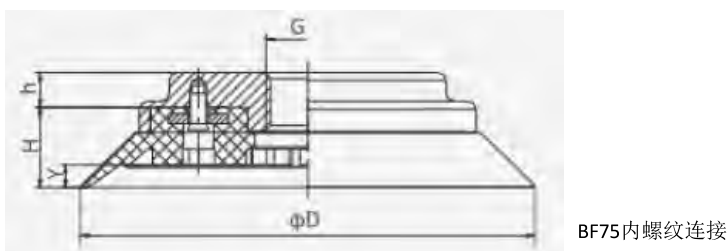
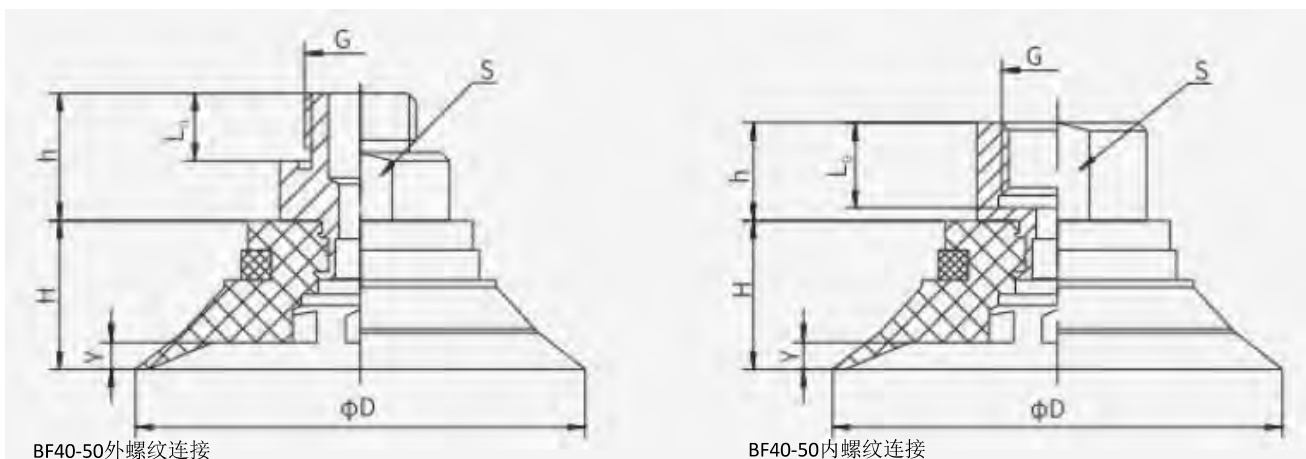
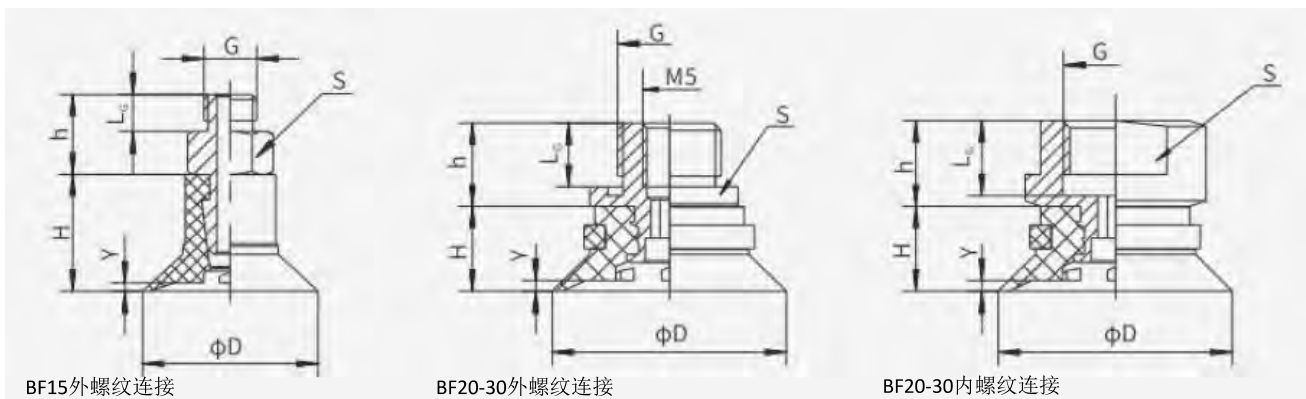
适用于吸取表面平整物体

BF带肋扁平圆形吸盘设计参数



型号尺寸	D	H
BF15	16.5	11
BF20	22	8
BF25	27	9
BF30	32	10

型号尺寸	D	H	d	安装孔
BF40	42	13	-	-
BF50	53	17.5	-	-
BF75	77	13	35	4-6.5



单层扁平圆形吸盘

BF

适用于吸取表面平整物体



型号尺寸	D	H	G	LG	h	S	Y
BF15-M5-AG	16.5	11	m5	3.5	7.5	7	0.8
BF20-G1/8-IG	22	8	G1/8	7	8	13	1
BF20-G1/8-AG	22	8	G1/8	6	7.8	13	1
BF25-G1/8-IG	27	9	G1/8	7	8	13	1.2
BF25-G1/8-AG	27	9	G1/8	6	7.8	13	1
BF30-G1/8-IG	32	10	G1/8	7	8	13	1.2
BF30-G1/8-AG	32	10	G1/8	6	7.8	13	1.2
BF40-G1/8-IG	42	13	G1/8	7	8	17	1.2
BF40-G1/8-AG	42	13	G1/8	6	12	17	1.2
BF50-G1/4-IG	53	17.5	G1/4	10	13	24	3.2
BF50-G1/4-AG	53	17.5	G1/4	9	17	24	3.2
BF50-G3/4-IG	53	17.5	G3/8	11	13	24	3.2
BF50-G3/4-AG	53	17.5	G3/8	10	18	24	3.2
BF75-G1/4-IG	77	13	G1/4	-	13	-	4